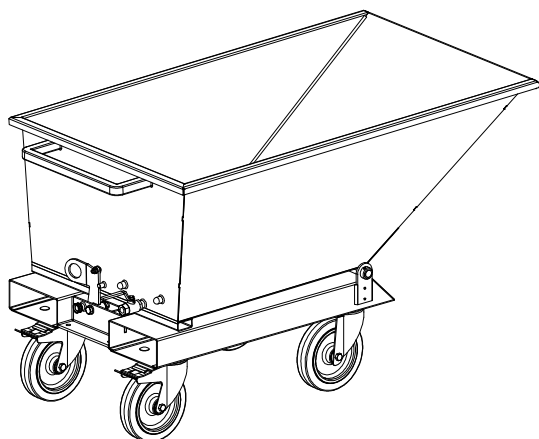
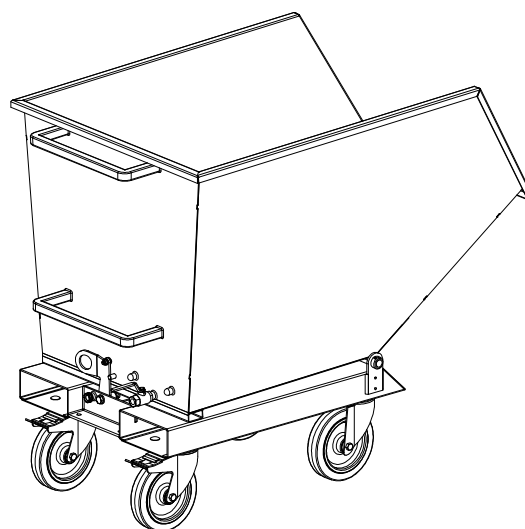


## ПАСПОРТ

### Контейнер для стружки



Контейнер для стружки 250 л



Контейнер для стружки 450 л

Дата \_\_\_\_\_ Контролёр ОТК \_\_\_\_\_ Упаковщик \_\_\_\_\_  
изготовления

**Санкт-Петербург**

## 1. Общие сведения

1.1. Контейнер для стружки представляет собой ёмкость для сбора стружки и СОЖ. Контейнер для стружки поставляется в сборе, имеет 4 поворотных колеса, два из которых со стопором.

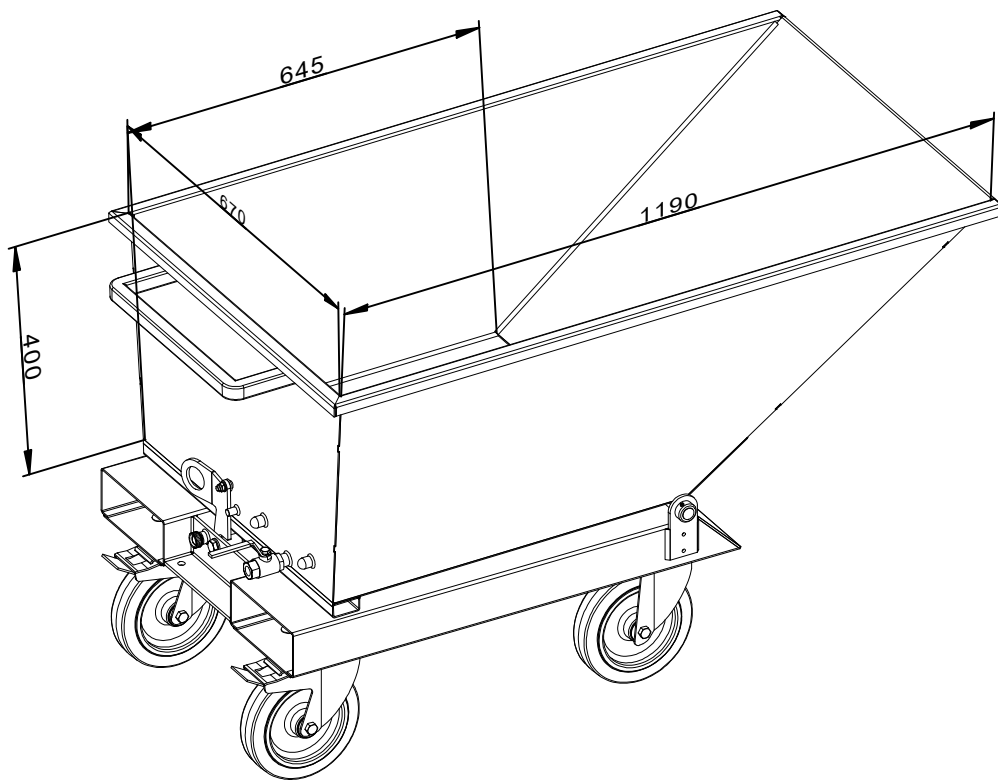
**Максимально допустимая нагрузка на 4 колеса - 1500 кг.**

1.2. Изготовитель: ООО "ДиКом-Сервис".

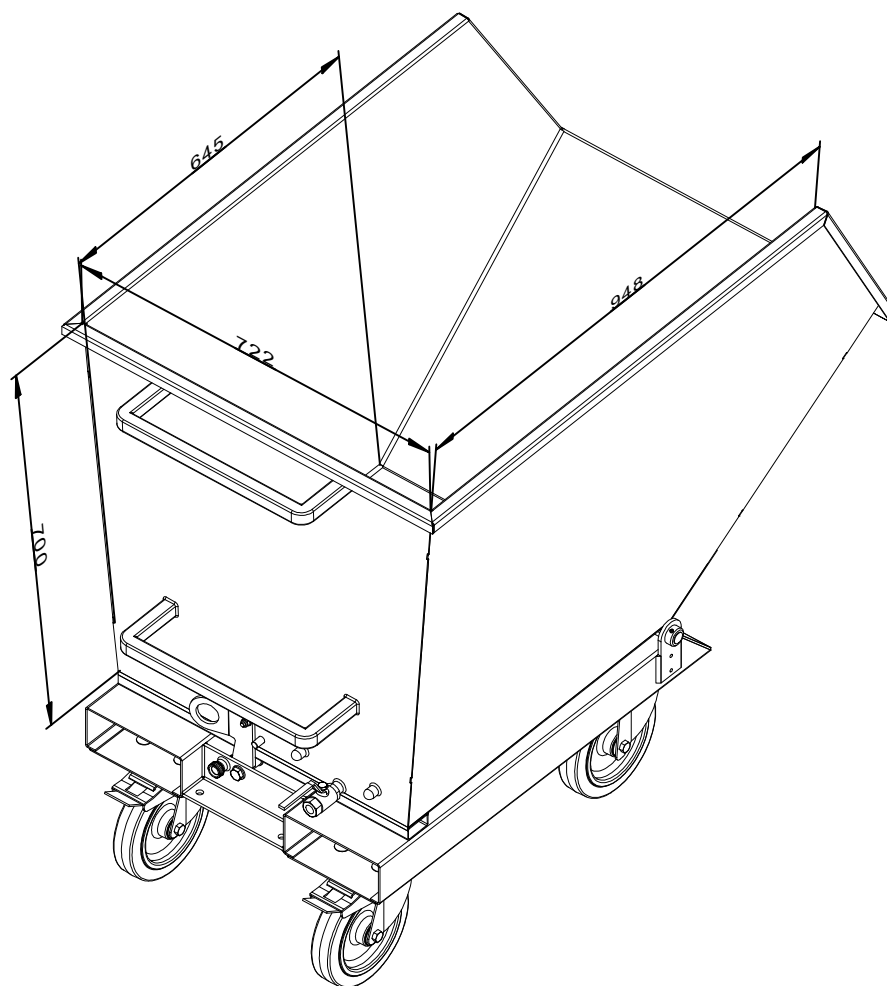
Адрес: Россия, 196655, г. Санкт-Петербург,  
Колпино, Сапёрный переулок, дом 3.

Электронный адрес: [www.dikom.ru](http://www.dikom.ru), [www.shop.dikom.ru](http://www.shop.dikom.ru).

1.3. Предприятие-изготовитель оставляет за собой право вносить изменения в конструкцию изделия, не ухудшающие его потребительские свойства. При этом возможны изменения характеристик и комплекта поставки.




Контейнер для стружки 250 л



Контейнер для стружки 450 л

### 3. Характеристики, допустимые нагрузки

Габаритные размеры				
Наименование	Высота, мм	Ширина, мм	Глубина, мм	 Допустимая нагрузка
Контейнер для стружки 250 л	776	1345	715	1500 кг
Контейнер для стружки 450 л	1071	1287	768	1500 кг

### 4. Гарантии изготовителя

- 4.1. Изготовитель гарантирует исправную работу Контейнера для стружки при условии соблюдения Пользователем правил транспортировки, хранения, установки и эксплуатации.
- 4.2. Гарантия 5 лет со дня продажи.
- 4.3. Гарантийный ремонт производится при наличии документов, подтверждающих покупку.

#### **Внимание!**

- 4.4. В случае нарушения работоспособности изделия по вине Пользователя (при механических повреждениях элементов, неправильной установке и эксплуатации, при использовании изделия не по назначению) гарантии не сохраняются.
- 4.5. При обнаружении дефектов производственного характера изделие необходимо вернуть продавцу для обмена. Обмен производится при наличии документов, подтверждающих покупку.

